

## Elektromos fűrész 2800W



### Használati utasítás

Az eredeti utasítások fordítása

Pro-Tech  
shop

### KÉRJÜK, TARTSA BE A KÖVETKEZŐ UTASÍTÁSOKAT

Ez a kézikönyv biztonsági és üzemeltetési információkat tartalmaz, és a garancia által lefedett berendezés részét képezi.



# ÁLTALÁNOS BIZTONSÁGI INFORMÁCIÓK

## FIGYELEM!

### **Olvassa el az útmutató összes utasítását**

Az alábbi utasítások be nem tartása áramütést, tüzet és/vagy súlyos sérülést okozhat. Az ebben a dokumentumban szereplő figyelmeztetésekben használt "elektromos készülék" kifejezés olyan elektromos készülékre utal, amely hálózati kábelen keresztül elektromos áramforráshoz csatlakozik, vagy akkumulátorral működő elektromos készülékre (vezeték nélkül).

## **KÉRJÜK, TARTSA BE A KÖVETKEZŐ UTASÍTÁSOKAT**

### **1. munkahely**

a) A munkaterületnek tisztának, rendezettnek és jól megvilágítottnak kell lennie. A piszkos és sötét területek balesetveszélyesek.

b) Ne használja az elektromos berendezést robbanásveszélyes környezetben, gyúlékony folyadékok, gázok vagy por jelenlétében. Az elektromos berendezés elektromos szikrákat termel, amelyek meggyújthatják a port vagy a gőzöket.

c) Tartsa távol a gyerekeket és a járókelőket a munkaterülettől. Kerülje el, hogy a gyermekek és a közelben állók eltereljék a figyelmét, mivel veszélyt jelenthetnek a gép kezelőjére.

### **2. Elektromos biztonság**

a) A készülékek dugaszainak illeszkedniük kell az elektromos aljzatokhoz. A dugót semmilyen módon nem szabad módosítani. Az eredeti tápegység-alkatrészek (dugók, aljzatok) használata nagyobb biztonságot nyújt, mint bármilyen módosított alkatrész.

(b) Ne érintse meg a földelt alkatrészeket, például csöveket, radiátorokat, kályhákat és hűtőszekrényeket. Ha a teste földelve van, megnő az áramütés veszélye.

c) A tápkábelt semmilyen körülmények között nem szabad a készülék szállítására, mozgatására vagy leválasztására használni. A tápkábel nem lehet hőforrások, olajok, éles szélek vagy mozgó alkatrészek közelében. A sérült vagy meghosszabbított tápkábel növeli az áramütés veszélyét.

d) Ha a készüléket kültéren használja, használjon kültéri használatra tervezett hosszabbító kábeleket. A nem megfelelő vezeték használata kültéri használat során áramütést okozhat.

### **3. személyes biztonság**

a) Mindig a munkádra koncentrálj. Viselkedjen ésszerűen. Ne kezelje a gépet, ha fáradt, vagy kábítószer, alkohol, illetve egyéb élvezeti szerek hatása alatt áll. Bármilyen pillanatnyi figyelmetlenség súlyos balesetet okozhat.

b) Viseljen védőfelszerelést és mindig viseljen védőszemüveget. A berendezés típusának és az elvégzendő munkának megfelelő egyéni védőfelszerelés (pl. porvédő maszk, csúszásgátló ruházat, védősisak vagy fülvédő) viselése csökkenti a sérülés kockázatát.

c) Kerülje el a készülék véletlen elindítását. Győződjön meg róla, hogy a készülék hálózati kapcsolója ki van kapcsolva, mielőtt a készüléket bedugja a konnektorba. Ha a készüléket a kapcsoló közelében fogja meg, miközben hordozza, az a kapcsoló megnyomásához és súlyos balesethez vezethet.

d) A készülék beindítása előtt távolítsa el az összes beállítási kulcsot. A készülék mozgó részein hagyott kulcs vagy bármilyen más szerszám balesetet okozhat.

e) Tartsa stabil testtartását. Tartson stabil testtartást, hogy ne veszítse el az egyensúlyát a munkapozícióban.

(f) Viseljen megfelelő védőruházatot. Mindig viseljen fülvédőt. Ne viseljen laza ruházatot vagy ékszereket, mivel ezek beakadhatnak a forgó gépalkatrészek. Ha a kezelőnek hosszú haja van, speciális védőhálót kell viselni.

(g) Ha a gép fel van szerelve szívó- vagy gyűjtőberendezésekkel, győződjön meg arról, hogy azok jól és pontosan csatlakoztatva vannak a géphez. Ezen eszközök használata csökkentheti a porkibocsátás veszélyének kockázatát.

### **4. Az elektromos készülékek megfelelő kezelése és működtetése**

a) Ne terhelje túl a gépet. Csak a munkához megfelelő készüléket használja. Biztonságosabb és praktikusabb, ha az elvégzendő munka típusának megfelelő készüléket használ.

b) Ne használja a készüléket, ha a kapcsoló nem működik vagy sérült. A készülék használata sérült kapcsolóval veszélyes.

c) Mindig húzza ki a készüléket a konnektorból, mielőtt bármilyen beállítást elvégezne, tartozékot cserélne vagy eltenné a készüléket. Ezek az óvintézkedések segítenek megelőzni a készülék véletlenszerű beindítását

d) Tartsa a készüléket gyermekek elől elzárva. Minden óvintézkedést meg kell tenni annak megakadályozására is, hogy mások megfelelő ismeretek és tapasztalat nélkül hozzáférjenek a készülékhez és használják azt. A készülék tapasztalatlan személyek kezében nagyon veszélyes lehet.

e) Rendszeresen ellenőrizze a készüléket. Ellenőrizze, hogy a készülék nem sérült-e meg, hogy a készülék forgó részei zavartalanul működnek-e stb. Ha sérülést talál, küldje be a készüléket javításra. A sérült alkatrészekkel rendelkező készülék használata nagyon veszélyes lehet.

f) A vágószerszámoknak élesnek és tisztának kell lenniük. A vágóelemek megfelelő karbantartása biztosítja a megfelelő teljesítményt és a megmunkálás minőségét.

## **5. Szolgáltatás**

a) A készüléket csak szakképzett szerviztechnikusnak szabad szervizelni. A javításhoz vagy cseréhez eredeti pótalkatrészeket kell használni. Ez biztosítja a készülék biztonságos működését.

## **FIGYELMEZTETÉS**

A gyerekeknek és a közelben tartózkodóknak távol kell maradniuk a készüléktől. Használaton kívül a készüléket gyermekek és más személyek számára elérhetetlen helyen kell tartani.

**FIGYELEM** Az elektromos berendezések használatakor be kell tartani az alapvető biztonsági óvintézkedéseket az áramütés, a személyi sérülés és a tűzveszély elleni védelem tekintetében. A készülék használata előtt olvassa el és tartsa be az összes biztonsági Információk. Tartsa a készüléket és a használati utasítást biztonságos helyen.

### **1. Tartsa rendben a munkaterületét**

A munkahelyi rendetlenség növeli a balesetek kockázatát.

### **2. Figyeljen a munkakörnyezetre**

Soha ne tegye ki az elektromos szerszámokat esőnek. Ne használja az elektromos szerszámokat nedves vagy rosszul megvilágított helyeken. Ne használjon elektromos szerszámokat gyúlékony folyadékok vagy gázok közelében.

### **3. Védelem áramütés ellen**

Ne érintse meg a földelt alkatrészeket, például csöveket, radiátort, hűtőszekrényt.

### **4. Tartsa távol a gyermekeket a készüléktől és a munkaterülettől.**

A készüléket és a tápkábelt az üzemeltetőkön kívül más nem kezelheti. Megfigyelők nem tartózkodhatnak a készülék munkaterületén.

### **5. Tárolja a készüléket biztonságos helyen,**

A használaton kívüli készülékeket száraz, zárt, gyermekek számára hozzáférhetetlen helyen kell tárolni.

### **Ne terhelje túl a készüléket**

A berendezések hatékonyabbak és biztonságosabbak, ha a rendeltetésüknek megfelelően használják őket.

## **7. Használja a megfelelő eszközt**

Ne használjon kis teljesítményű berendezéseket nehéz munkákhoz. Ne használja a gépet olyan munkára, amelyre nem erre a célra tervezték.

## **8. viseljen megfelelő munkaruházatot**

Ne viseljen laza ruházatot vagy ékszereket, mert azok belekerülhetnek a készülék mozgó részeibe. A szabadban végzett munka során viseljen gumikesztyűt és csúszásmentes cipőt. Ha a gépet kezelő személynek hosszú haja van, azt fel kell tűznie, vagy hajvédőt kell viselnie a fején.

## **9. Mindig viseljen védőszemüveget.**

Porvédő maszkot kell használni akkor is, ha az elvégzett munka nagy mennyiségű por keletkezésével jár.

## **10. Az elszívó berendezés csatlakoztatása**

Ha adapterek segítségével csatlakoztatja az elszívó eszközöket a készülékhez, győződjön meg arról, hogy azok a megfelelő módon vannak csatlakoztatva.

## **11. Ne használja a tápkábelt a készülék hordozására.**

Tilos a készüléket a tápkábellel együtt mozgatni vagy a kábelt meghúzni, hogy kihúzzák a konnektorból. Védje a tápkábelt a hőtől, zsírtól és éles szélektől.

## **12. A munkadarabot rögzíteni kell**

A munkadarabot szorítóbilincsekkel vagy egy csavarhúzóval rögzítse. Ez sokkal biztonságosabb, mintha a kezét használná.

## **13. Megfelelő testhelyzet fenntartása**

Tartsa stabil testtartását. Tartson stabil testtartást, hogy ne veszítse el az egyensúlyát a munkapozícióban.

## **14. Vigyázzon a felszerelésre**

A gépet tisztán kell tartani a megfelelő biztonság és teljesítmény biztosítása érdekében. Tartsa be a karbantartási utasításokat és a szerszámcsereadatokat. A dugót és a tápkábelt is rendszeresen ellenőrizni kell. Sérülés esetén ezeket az alkatrészeket csak szakképzett szerviztechnikus javíthatja meg. A hosszabbító kábelt is rendszeresen ellenőrizni kell. Sérülés esetén a hosszabbító kábelt ki kell cserélni.

A készülék fogantyújának mindig száraznak, olaj- és zsírmentesnek kell lennie.

## **15. Húzza ki a dugót**

Húzza ki a készüléket a konnektorból, ha nem használja, illetve a tartozékok karbantartása vagy cseréje előtt.

## **16. Távolítsa el az összes beállítókulcsot.**

A készülék beindítása előtt mindig ellenőrizze, hogy nincsenek-e a készülékben beállítási kulcsok vagy egyéb alkatrészek.

## **17. Véletlen indítás megelőzése**

Ne viselje az áramforráshoz csatlakoztatott készüléket úgy, hogy az ujjá a hálózati kapcsolón van. A tápkábel csatlakoztatása előtt győződjön meg arról, hogy a hálózati kapcsoló ki van kapcsolva.

## **18. Hosszabbító kábelek használata kültéri környezetben**

Kültéri munkavégzés esetén csak kültéri használatra tervezett hosszabbítót használjon.

## **19. Légy éber**

Koncentráljon és használja a józan eszt a berendezés működtetése során. Ne használja a berendezést, ha a kezelőnek nehézségei vannak a koncentrációval.

## **20. Ellenőrizze, hogy a készülék nem sérült-e meg**

Mielőtt újra használná a készüléket, gondosan ellenőrizze, hogy a biztonsági berendezések vagy a kissé sérült alkatrészek megfelelően működnek-e és betöltik-e rendeltetés szerű funkciójukat. Ellenőrizze, hogy a mozgó alkatrészek nem sérültek-e meg, és hogy megfelelően működnek-e. Minden alkatrésznek megfelelően össze kell szerelve lennie, és meg kell felelnie a készülék megfelelő működéséhez szükséges valamennyi feltételnek. A sérült biztonsági berendezéseket és alkatrészeket - hacsak a használati utasítás másként nem rendelkezik - hivatalos szervizben kell megjavíttatni vagy kicserélni. A megrongálódott csatlakozásokat hivatalos szervizközpontnak kell kicserélnie. Ne használja a készüléket, ha az nem csatlakoztatható be vagy ki a csatlakozóval.

## **21 Figyelmeztetés**

Csak a használati utasításban megadott vagy a gyártó által ajánlott tartozékokat használja. Más szerszámok és tartozékok használata hozzájárulhat a sérülésekhez.

## **22. Javítások**

Ez a készülék megfelel a vonatkozó biztonsági előírásoknak. Javításokat csak szakképzett villanyszerelő végezhet.

# Láncfűrész

## **Cél**

A fűrész rönkök, ágak, gerendák és hasonló anyagok vágására, fák kivágására és kivágott vagy kidőlt fák ágainak levágására tervezték. A gép rendeltetésétől eltérő célú használatából eredő károkért vagy sérülésekért kizárólag a felhasználó felelős. Az elektromos berendezésekkel végzett munka során az általánosan elfogadott balesetmegelőzési szabályokat kell alkalmazni, és a balesetek megelőzése érdekében be kell tartani a biztonsági előírásokat.

# Szolgáltatás

## **Működési feszültség**

A készülék üzembe helyezése előtt győződjön meg arról, hogy a készülék címtábláján feltüntetett feszültségérték megegyezik a konnektorban lévő feszültséggel.

A készülék dupla szigeteléssel van ellátva

**Ha a felhasználó típuscímekét kíván a készülékre erősíteni, csak öntapadós címkét használjon a készülék adatainak feltüntetésével. Semmilyen körülmények között sem szabad a készülék házába fűzni.**

## A piktogramok jelentése

Piktogramok a készüléken



Figyelmeztetés: a készülék kezelése során sérülésveszély áll fenn. A készülék kezelése során a balesetek elkerülése érdekében olvassa el a kezelési útmutatót és a biztonsági utasításokat.



A fűrész használatakor viseljen fülvédőt.



Ha a hosszabbító kábel vágás miatt megsérül, azonnal húzza ki a készüléket a konnektorból.



A készüléket esőben tilos használni.

## A vezetőrúd és a lánc felszerelése

Ha a készülék már csatlakoztatva van egy áramforráshoz: húzza ki a dugót a konnektorból.

Viseljen védőkesztyűt, amikor a láncfűrészben bármilyen munkát végez. Lazítsa meg az anyákat (2) és vegye le a meghajtófedelelet (1) (lásd az ábrát). Csúsztassa a láncfeszítő csapot (12) balra (az 1. ábrán látható módon), és fordítsa a rögzítőcsavart (9) teljesen balra.

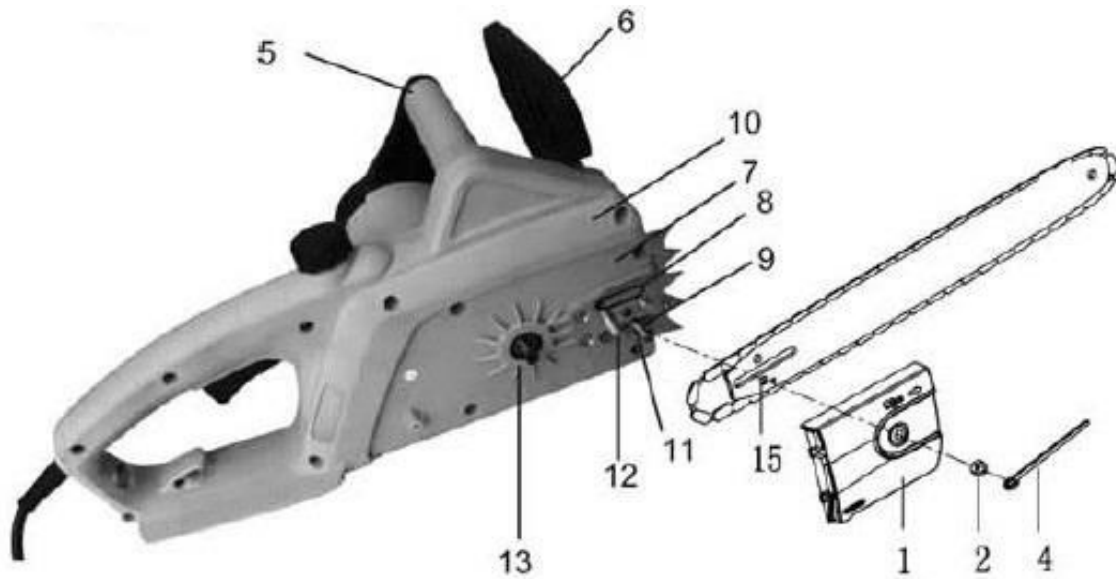
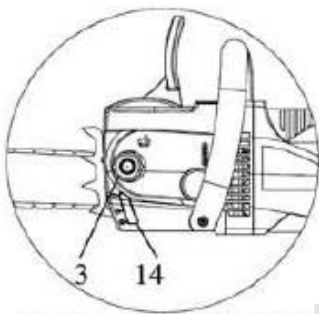


Fig.1



A fűrészlánc forgásirányát két nyíl mutatja a hajtásfedélen.

# Pro-Tech

Amikor a vágóláncot a hajtó lánckerékhez illeszti, rögzítse a a vágólánc vezető rúdját a feszítőcsavaron (12) úgy, hogy a láncefeszítő kívül legyen.

A láncot a feszítőgyűrű óramutató járásával megegyező irányba történő elforgatásával feszítse meg. Szerelje fel a meghajtó lánckerék fedelét, húzza meg kissé a rögzítőanyát, feszítse meg a láncot megfelelően, és húzza meg az anyát.

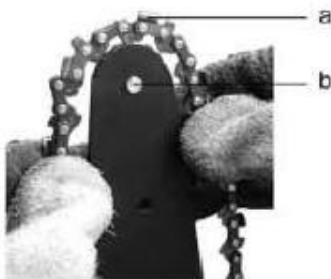


Fig. 2

A láncot úgy kell a vezető fölé helyezni, hogy a vágóelemek (a) a fűrész mozgásának irányába mutassanak.



A lánc akkor van megfelelően megfeszítve, ha a rúd közepén 3-4 mm magasságig felemelhető (3. ábra).



A lánc megfeszítése után fordítsa felfelé a rúd első részét, és húzza meg erősen a rögzítőanyát (2).

### **LÁNCVÁGÓ OLAJ**

A gyártó új elektromos fűrészszállítót szállít a tartályban lévő olaj nélkül. Ezt a tartályt indítás előtt fel kell tölteni lánc kenőolajjal.

Az első használat előtt öntse be a gyártó által a fűrészhez mellékelte olajat. Ez az olaj biológiailag lebomló. Ennek köszönhetően a láncfűrész akár -15 C fokos hőmérsékleten is működhet.

Soha ne használjon fáradt olajat a láncfűrészlánc kenéséhez.

A tartály olajjal való feltöltéséhez csavarja le a tartály kupakját (3). Az olaj feltöltésekor ügyeljen arra, hogy a tartályba ne kerüljön szennyeződés vagy por.

Az olajsintet az olajmérő pálca (14) segítségével ellenőrizheti.

Az olaj kenési szintje a csavaros készlet (4) segítségével változtatható. Nehéz vágás és száraz fa esetén, amikor a vezetőrúd teljes hosszát használja, állítsa a csavart a "+" állásba. Puha vágás és nedves fa esetén (vagy amikor csak a vezető rúd egy részét vágja), az olajkenési szint csökkenthető a csavar "-" állásba történő elfordításával.

### **A tápegység csatlakoztatása**

A láncfűrész rövid tápkábellel látta el, hogy a gép működése közben minimálisra csökkentsék a kábel elvágásának kockázatát.

A legjobb, ha olyan hosszabbító kábelt használ, amely automatikusan ki- és visszatekeredik. Így minimálisra csökken annak a kockázata, hogy véletlenül kihúzza a kábelt a konnektorból.

Mielőtt csatlakoztatja a hosszabbító kábelt a csatlakozóaljzathoz, ellenőrizze, hogy az nem sérült-e meg. Ha sérülést talál, ne csatlakoztassa a készüléket az aljzathoz.

Ha az elektromos készüléket párás környezetben kell használni, akkor 30 mA vagy annál kisebb kioldási áramerősségű megszakítót kell használni.

## **A KÉSZÜLÉK BE- ÉS KIKAPCSOLÁSA**

A fűrész leengedésekor a kézvédőnek (6) normál helyzetben kell lennie, azaz az 1. ábrán látható irányba kell állnia a fogantyúhoz (5) képest.

A készülék biztonsági kapcsolóval van ellátva, amely megakadályozza a véletlen bekapcsolást.

A gép indításához bal kézzel fogja meg a fogantyút (5), jobb kéz hüvelykujjával nyomja meg a kapcsoló fogantyú bal oldalán található biztonsági gombot, majd nyomja meg a kapcsolót, a forgatás bekapcsolásakor engedje el a biztonsági gombot.

A fűrész kikapcsolásához engedje el a kapcsolót (a biztonsági gomb visszatér abba a helyzetbe, amely megakadályozza a fűrész bekapcsolását).

A gép által kibocsátott zaj a rúd és a lánc csatlakoztatása nélkül teljesen normális, és nem befolyásolja a láncfűrész folyamatos működését és élettartamát.

Az új egységnek a vágás megkezdése előtt körülbelül 2-3 percig üresen kell működnie. Ezután a gépet ki kell kapcsolni, és ellenőrizni kell a láncfeszességet. Szükség esetén feszítse meg újra a láncot.

## **LÁNC KENÉS ELLENŐRZÉSE**

Ha a gépet a lánc kenése nélkül használja, a lánc és a láncvezető gyorsan károsodik. Minden indítás előtt ellenőrizze az olajsintet a tartályban.

Soha ne működtesse a gépet olaj nélkül.

A kenőrendszer ellenőrzéséhez kapcsolja be a gépet, és tartsa a vezetőrudat a láncsal együtt valamilyen színes felülethez (ez lehet egy nyitott újság is). Ha egy folt kezd megjelenni és folyamatosan nagyobb lesz, az azt jelenti, hogy a rendszer megfelelően működik.

## **Láncfék**

A láncfűrész láncfékkal van felszerelve, amely egy másodpercen belül leállítja a gépet.

- ha a fék (6) automatikus kikapcsolási helyzetben van
- manuálisan
- a berendezés működése során a visszarúgás miatt
- vagy ha a készüléket a kapcsoló elengedésével kikapcsolja.

Mielőtt bármilyen munkát elkezdené a gépen, győződjön meg arról, hogy a láncfék megfelelően működik (a fék meghúzásával és a kapcsoló felengedésével).

## **KÜLÖNLEGES BIZTONSÁGI ÓVINTÉZKEDÉSEK A FÜRÉSSZEL VÉGZETT MUNKA SORÁN**

A munkavégzés során viseljen védőkesztyűt, megfelelő lábbelit, lábvédőt, hallásvédőt és védőszemüveget.

Viseljen sisakot, ha a munka fejsérülés veszélyével jár. Viseljen védőpajzsot fakivágáskor vagy a kivágott fák ágainak levágásakor. Mindig húzza ki a tápkábelt az áramforrásból a lánc feszességének ellenőrzése, beállítása vagy új lánc felhelyezése előtt, illetve az egyik munkaterületről a másikra való átmenetkor. Soha ne kapcsolja be a gépet, hacsak nem tartja biztonságosan a kezében, nincs biztos talpzata, és nem győződött meg arról, hogy a fűrész vezető rúdja és a lánc nem ér hozzá semmihez.

A fűrész mindig mindkét kezével fogja meg (jobb kézzel a hátsó fogantyún, bal kézzel az első fogantyún (5)). Soha ne fűrészeljen vállmagasság felett, ha létrán vagy fán áll, vagy más bizonytalan helyzetben van.

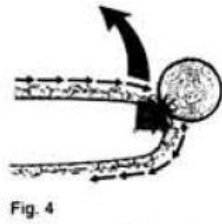
Törött fa vágásakor különösen ügyeljen arra, hogy a fűrész ne dobjon ki apró fadarabokat.

A fűrész a munkaszünetek alatt úgy kell elhelyezni, hogy senkit ne veszélyeztessen.

Ne adja át a gépet olyan személynek, aki nem rendelkezik tapasztalattal a láncfűrész biztonságos használatában.

## **MEGJEGYZÉS**

Visszarúgás akkor fordulhat elő, ha a vágólánc-vezető rúd hegye egy tárgyhöz ér, vagy ha a fa meghajlik, és a lánc vágás közben megakad. Egy ilyen helyzet váratlan reakciót és visszarúgást okozhat. Ebben az esetben a vezető rúd hátrafelé és felfelé, a kezelő felé dobódhat (4. ábra).



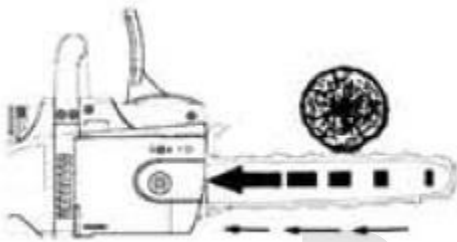
Az ilyen helyzetek a következő eljárással elkerülhetők:

- Vágás közben mindig tartsa szemmel a vezetőrúd csúcsát.
- Soha ne vágjon a vezetőheggyel.
- Különösen óvatosnak kell lenni a vékony és hajlékony ágak vágásakor.

Különös figyelmet kell fordítani a fűrész elhelyezésére a már vágott darabon a vágás befejezése érdekében.

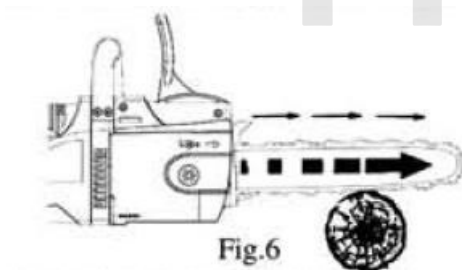
### Lánc megfordítása

Ez a helyzet akkor fordul elő, amikor a lánc a vezető rúd tetején hirtelen megáll, miután kemény munkadarabhoz ér, vagy miután a munkadarab megakadt.



#### Előre húzás

Ez a helyzet akkor következik be, amikor a lánc a rúd alján elakad, vagy egy másik tárgynak ütközik, és a lánc ekkor előre húzza a készüléket.



Ezért fontos, hogy a vágások csak a megállóval való érintkezésig történjenek.

### HOGYAN KELL DOLGOZNI A LÁNCFŰRÉSSZEL

Minden egyes indítás előtt ellenőrizze, hogy a gép megfelelően működik-e. Ellenőrizze, hogy a rúd megfelelően van-e felszerelve, a lánc megfelelően meg van-e feszítve, és a láncfék megfelelően működik-e.

Mielőtt először használná a gépet, gyakorolja a rönkvágást egy támasztékon vagy más támasztékon.

A készülék használatakor tartsa be az összes biztonsági óvintézkedést, és legyen óvatos a tápkábelrel és a hosszabbítóval.

### **Törzsek, ágak stb. vágása.**

A gépkezelő bal kezének függőlegesen kell állnia, amikor fát vág a géppel. A gépet úgy kell vezetni, hogy a test egyetlen része se nyúljon túl az ideiglenes korláton.

a vezető által húzott X vonal.

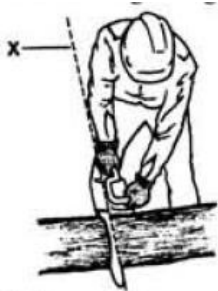


Fig. 7

Helyezze a megállítót (10), majd a gépet a fogantyúnál (5) tartva indítsa el a vágást.



Fig. 8

Ha problémák merülnek fel a fakivágás során egy menetben:

- nyomja meg enyhén a fogantyút és folytassa a vágást
- húzza vissza kissé a fűrész, majd végezze el a 8. ábrán látható mozdulatot.

A földön fekvő fa vágásakor soha ne hagyja, hogy a fűrész a talajba szoruljon a fa alatt.

Lejtős felületen történő fakivágáskor a kezelőnek mindig a fa mögött kell lennie.

### **Fák nyesése**

A fák nyesésekor mindig felülről fűrészeljén, hogy a levágott részek szabadon lefelé hullhassanak. A metszést érdemes a fa legalsó ágaitól a legmagasabbak felé haladva kezdeni.

Soha ne metszen fákat a vezető rúd hegyével. Különösen óvatosan és körültekintően kell eljárni, ha olyan szoros ágakat nyír, amelyek vágás közben a kezelőt megüthetik.

### **Fakivágás**

Győződjön meg arról, hogy a fa környéke és a vágási vonal tiszta, mielőtt elkezdené a fa kivágását. A kezelőn kívül más személy nem tartózkodhat a közelben. A kezelőnek két lehetséges menekülési útvonalat kell biztosítania.

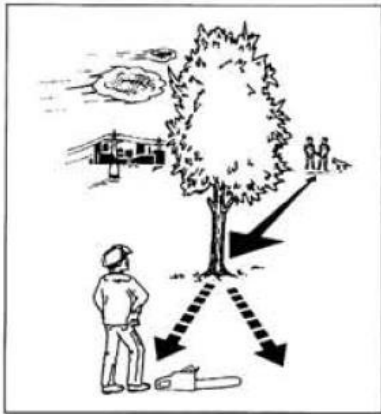


Fig. 9

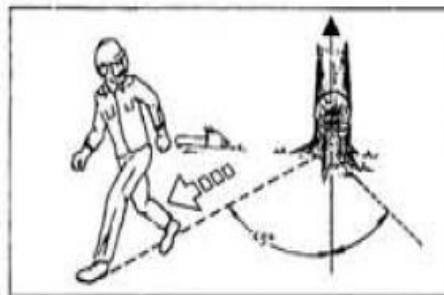


Fig. 10

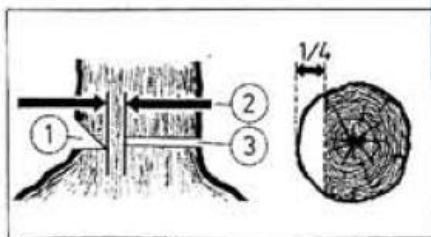


Fig. 11

Kezdjük a felső horony vágásával a zuhanás irányából a fának. Ügyeljen arra, hogy az alsó bevágás ne nyúljon túl mélyen a törzsbe. A horony legyen elég mély ahhoz, hogy megfelelő szélességű és szilárdságú csuklót hozzon létre. Vájat elég szélesnek kell lennie ahhoz, hogy a fa esését a lehető leghosszabb időn keresztül kontrollálni lehessen. A vágási séma a 11. ábrán látható.

Soha ne vágja le teljesen a törzset. Mindig hagyja meg a csuklót. A csukló vezeti a fát. Ha a törzset teljesen levágjuk, elveszítjük a zuhanás irányát.

### **A fűrészlánc megfeszítése**

Használat közben a fűrészlánc a hő hatására megnyúlik. Ebben az esetben meglazulhat és lecsúszhat a vezetőrúdról.

A nem megfelelően feszített lánc elszakadhat vagy elrugaszkozhat. Ez sérülésveszélyt jelent. Ellenőrizze a lánc feszességét minden gépindítás előtt és a működés után.

### **Elégtelen láncolajozás**

Ha a fűrész használata után körülbelül 20 perc elteltével kis mennyiségű kenőolaj marad a tartályban, akkor ennek valószínű oka a gépben lévő olajvezeték (8) és/vagy a vezetőrúdban lévő olajnyílás (16) eltömődése lehet. Ilyen esetben ezeket ki kell tisztítani.

Az olajvezeték (8) tisztításához távolítsa el a fedőlapot (7), miután kicsavarta a rögzítőcsavart.

A készülék újbóli mosásakor a rúdra és a láncra védőburkolatot kell felszerelni.

### **Fűrészlánc**

A tompa (nem élezett) láncú láncfűrész használata a lánc, a láncszem és a lánckerék gyors kopását okozza, ami a lánc töréséhez vezethet.

Fontos, hogy szükség esetén megélezzük a láncfűrészláncot. Ezt szakképzett szerviz/műhely személyzetének kell elvégeznie.

Megfelelő szögek:

oldalszög 85° felső

vágási szög 60°

vágási szög 30°

A lánc élezéséhez használjon 4 mm-es kerek reszelőt.

### **Futó**

A golyóscsapágyakat időről időre speciális zsírral kell kenni. A zsírt a lánckerék 4 szegecsének közelében található lyukakba kell helyezni. A láncvezető alsó része meglehetősen nagy kopásnak van kitéve, ezért a lánc minden egyes élezése után el kell forgatni a lánc egyenletes kopásának biztosítása érdekében. Ezzel egyidejűleg tisztítsa meg a hornyokat és a furatokat (16).

## Hajtó lánckerék

Ha a hajtó lánckerék fogai bármilyen mértékben elhasználódtak, cserélje ki. Minden második lánccsere után cserélje ki a meghajtó lánckereket.

## Ecsetek

Ha a kefék elhasználódnak, a biztonsági berendezés automatikusan leállítja a motort. A keféket csak szakképzett személyzet cserélheti ki. egy hivatalos szervizközpontban. Ez alkalommal ajánlott a láncfűrész teljes állapotfelmérését elvégezni.

## TECHNIKAI ADATOK

Névleges feszültség/frekvencia	230V~/50Hz
Névleges teljesítmény	2800W
Sebesség terhelés nélkül:	13 m/s
Vezető hossza:	16'
Maximális vágási hossz	395 mm
Fék	< 0.12s
Kenőolaj-tartály	170ml

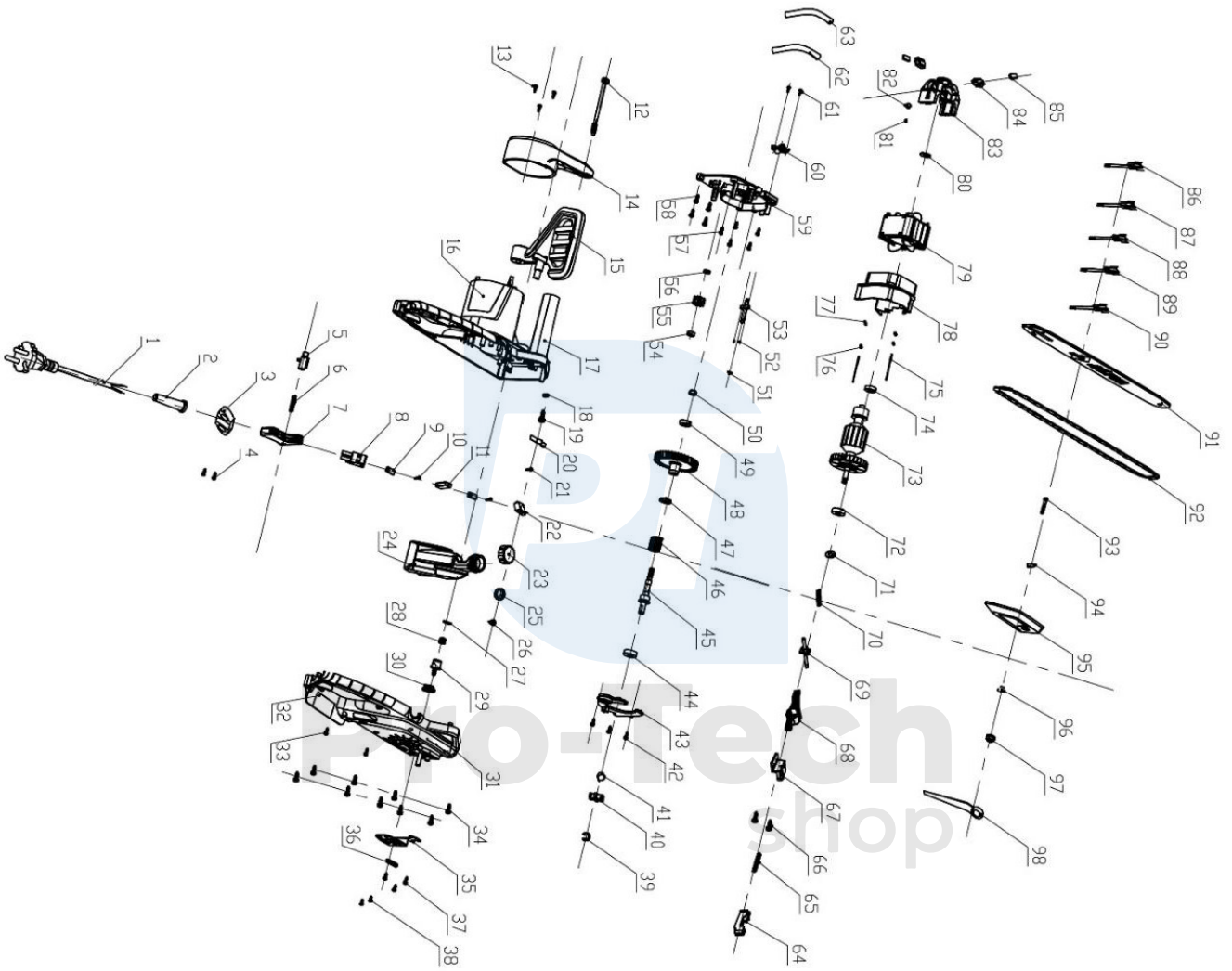
### Környezetvédelem



Az elektromos termékeket nem szabad a háztartási hulladékkal együtt ártalmatlanítani. Ezeket a kijelölt újrahasznosító létesítményekben kell ártalmatlanítani. Az elektromos készülékek ártalmatlanításával kapcsolatos információkért forduljon a helyi hatósághoz.



# A KÉSZÜLÉK FELÉPÍTÉSE



## PÓTALKATRÉSZEK LISTÁJA

Nem.	Leírás	Mennyiség	Nem.	Leírás	Mennyiség
1	Kábel	1	50	záróanya	1
2	a kábel része	1	51	gyűrű	1
3	berendezés	1	52	Csavar	2
4	Csavar	2	53	olajfúvóka	1
5	gomb	1	54	fedezd a címet.	1
6	fékrugó	1	55	kis fogaskerék	1
7	kapcsoló	1	56	eset	1
8	főkapcsoló	1	57	Csavar	5
9	berendezés	2	58	Csavar	4
10	Csavar	2	59	Csempe	1
11	berendezés	1	60	az olajszivattyú fő alkotóeleme	1
12	Csavar	1	61	Csavar	2
13	Csavar	3	62	olajellátó cső	1
14	fedezd a címet.	1	63	olajleeresztő cső	1
15	védőlemez	1	64	gomb	1
16	berendezés	1	65	rugós kúp	1
17	tábla	1	66	Csavar	2
18	bal oldali burkolat	1	67	berendezés	1
19	pad	1	68	összekötő rúd	1
20	Csavar	1	69	berendezés	1
21	tavas	1	70	tavas	1
22	Csavar	1	71	F5 tömítés	1
23	kapcsoló	1	72	6000Z	1
24	olajtartályfedél	1	73	rotor	1
25	olajtartály	1	74	608Z	1

26	olajtartálygyűrű	1	75	csavarok	2
27	szívófüvőka	1	76	berendezés	2
28	dugó	1	77	pecsét	2
29	gomba	1	78	Borító	1
30	berendezés	1	79	szerelevények	1
31	tömítőgyűrű	1	80	berendezés	1
32	jobb oldali pajzs	1	81	pecsét	2
33	gomba	2	82	fedezd a címet.	2
34	jobb oldali borító 1. alkatrész	1	83	támogató elem	1
35	jobb oldali fedőelem 2	1	84	berendezés	2
36	jobb oldali borító alkatrész 3	1	85	kefe	2
37	tábla	1	86	1. kábel	1
38	Csavar	2	87	2. kábel	1
39	gyűrű	1	88	3. kábel	2
40	lánckerék foga	1	89	4-es kábel	2
41	tavas	1	90	Kábel 5	1
42	Csavar	3	91	berendezés	1
43	porvédő	1	92	lánc	1
44	6000Z csapágyazás	1	93	beállítási egység	1
45	tengely	1	94	berendezés	1
46	tavas	1	95	berendezés	1
47	berendezés	1	96	pecsét	1
48	nagy fogaskerék	1	97	kör	1
49	6000Z csapágyazás	1	98	zárókupak	1

Hangnyomásszint	LpA	97 dB
Hangteljesítményszint	LwA	107 dB
Vibrációk	Aw	4,5 m/s <sup>2</sup>

A készüléken található szimbólumok magyarázata:



Az elektromos fűrész megfelel a mellékelt irányelveknek.



Az elektromos hulladék szemétként dobásának tilalma.



Használat előtt olvassa el a használati utasítást.



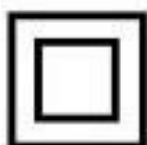
Fejvédő használata ajánlott.



Szemvédelem ajánlott.



Hallásvédelem ajánlott.



II. osztályú berendezések - jellemzőjük a megerősített szigetelés használata, amely közvetlen és közvetett érintésvédelmet is biztosít